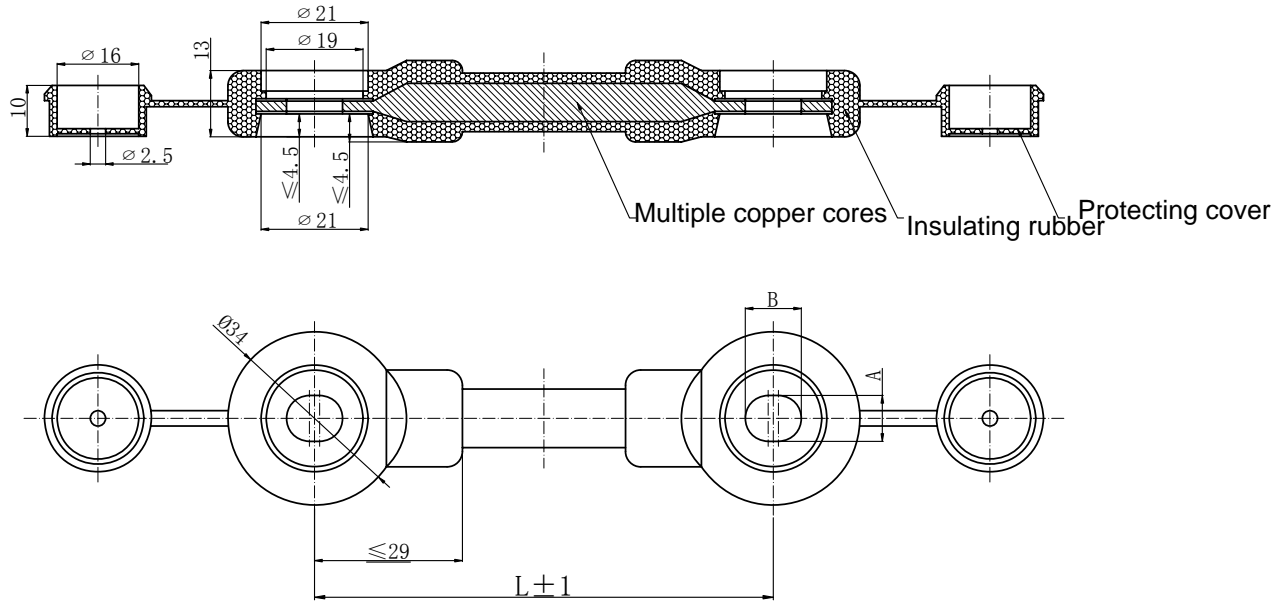
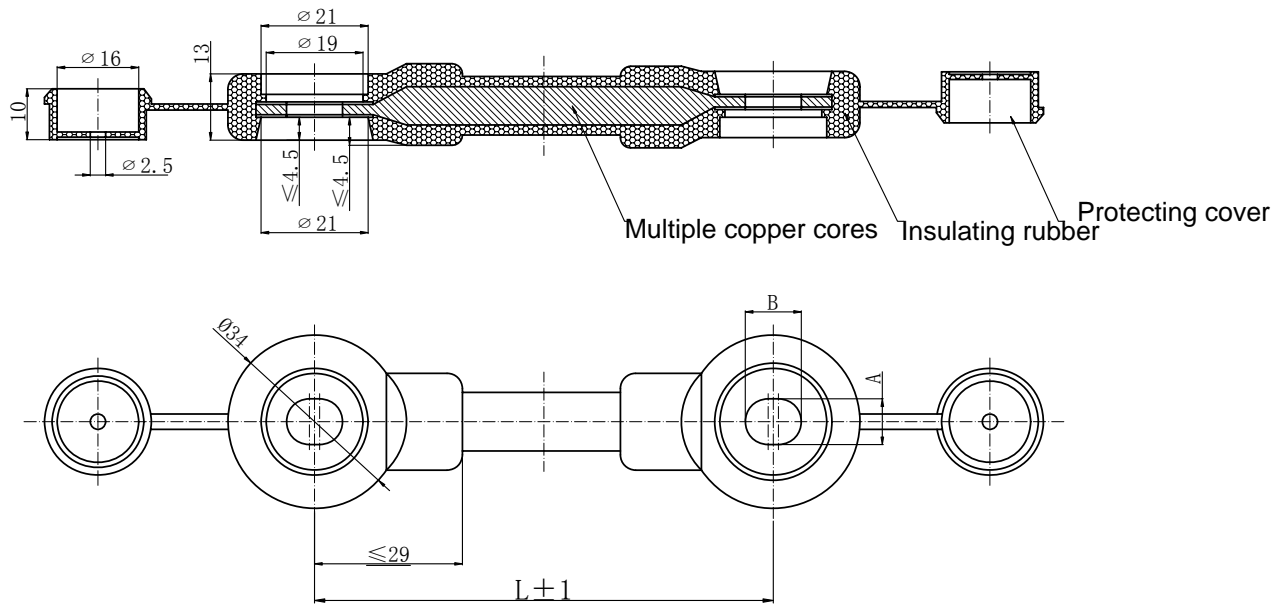


LX-LJX-46

版次	变更内容	批准	变更日期
A/1	更改连接线橡胶头的尺寸		2012.7.5
A/2			
A/3			



Synclastic double-ended connector



Inverted double-ended connector

线头孔径尺寸	
所配螺栓规格	AXB
配M6螺栓	7X9
配M8螺栓	9X11

25mm²、35mm²

LX-LJX-46

Connector Drawing

sign	number	signature	date
design		韩鹏宇	2012.07.10
plot			
auditing			
standardization		宁明华	2012.07.10
authorize		熊正林	2012.07.10

material:

number:

drawing sign	weight	scale
	edition	A/1

LEOCH BATTERIES